



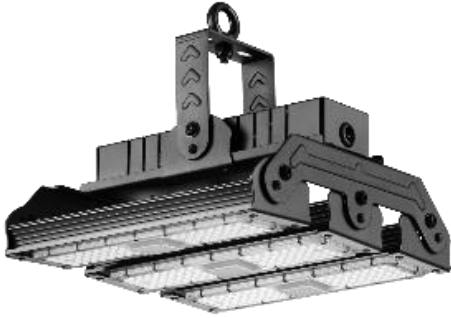
CATALOGO 2019
ILLUMINAZIONE A
LED

INDICE DEI PRODOTTI

ILLUMINAZIONE HIGH BAY	2
PANNELLI A LED	3
ILLUMINAZIONE DOWN LIGHT	7
TUBI A LED	19
LUCI A TERRA	21
PROIETTORI LED	24
STRISCE LED	27
PROFILI STRISCE LED	32
ALIMENTATORI E CONTROLLER	33
LAMPADE A LED	38

ILLUMINAZIONE HIGH BAY

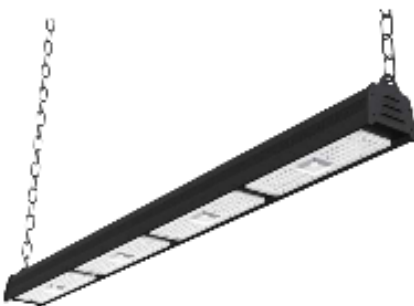
ILLUMINAZIONE HIGH BAY MODELLO B030



Soluzione a illuminazione led high bay senza emissione di raggi UV e di radiazioni IR, con un IP di 65 e con moduli orientabili di 45° per direzionare il fascio luminoso di 90° effettivi. Disponibile con rifinitura scocca nera e luce bianca naturale, adatto anche per ambienti esterni.

Codice	Finitura	Colore	Potenza	Lumen	Dimensioni
B0302ABNW	Nero	Bianco Naturale (4000K)	100 W	13.000	305x210x246 mm
B0303ABNW	Nero	Bianco Naturale (4000K)	150 W	19.500	305x330x246 mm
B0305ABNW	Nero	Bianco Naturale (4000K)	240 W	31.200	305x570x246 mm

ILLUMINAZIONE HIGH BAY MODELLO LINEARE



Soluzione a illuminazione led high bay lineare senza emissioni di raggi UV e di radiazioni IR con un IP di 65. E' composto da una scocca in alluminio per una grande resistenza e un aspetto moderno.

L'angolo di incidenza della luce è di 50°. E' Disponibile con kit di sospensione, adatto anche ad ambienti esterni.

Codice	Colore	Potenza	Lumen	Dimensioni
B0601ABNW	Bianco Naturale (4000K)	200 W	13.000	603x94x94 mm
B1201ABNW	Bianco Naturale (4000K)	100 W	26.000	1203x94x94 mm

ILLUMINAZIONE HIGH BAY MODELLO HB



Soluzione a illuminazione led senza emissioni di raggi UV e di radiazioni IR con un angolo di incidenza della luce di 90°.

Con una scocca in alluminio pressofuso, ha una luce bianca naturale ed un IP di 65. Adatto ad ambienti interni, utilizza il driver “Invertronics” ad alta efficienza ed affidabilità.

Codice	Quantità di LED	Colore	Potenza	Lumen	Dimensioni
HB150NW	15 pcs COB	Bianco Naturale (4000K)	150 W	15.000	410x200 mm
HB240NW	24 pcs CBO	Bianco Naturale (4000K)	240 W	24.000	410x235 mm

PANNELLI A LED

PANNELLO A LED ROTONDO P0610



Pannello a illuminazione a led senza emissioni di raggi UV e di radiazioni IR. Design in alluminio bianco ultra-sottile. L'illuminazione avviene sia verso il basso (70% di luminosità) sia verso l'alto (30% di luminosità) con un'incidenza di 110°, ha un IP di 20 e un UGR>19. Adatto anche ad ambienti esterni, disponibilità di luce calda o naturale. Il kit di sospensione con il relativo box dell'alimentatore è incluso.

Codice	Colore	Potenza	Lumen	Dimensioni
P0610-DUMH-WW	Bianco Caldo (3000K)	40 W	4.000	Ø 610x15 mm
P0610-DUMH-NW	Bianco Naturale (4000K)	40 W	4.300	Ø 610x15 mm

PANNELLO A LED P6060



Pannello a illuminazione a led senza emissioni di raggi UV e di radiazioni IR. Design in alluminio bianco ultra-sottile, un'incidenza della luce di 120° e un IP di 20. Opzione di luce dimmerabile e di modalità di emergenza. Adatto ad ambienti interni, disponibilità di luce calda, naturale o fredda e diversi kit di montaggio (a sospensione, a superficie, a incasso o cornice).

Disponibile anche il modello con UGR>19

(P6060HU).

Codice	Colore	Potenza	Lumen	Dimensioni
P6060HU-WW-40	Bianco Caldo (3000K)	40 W	3.600	595x595 mm
P6060HU-NW-40	Bianco Naturale (4000K)	40 W	3.800	595x595 mm
P6060HU-CW-40	Bianco Freddo (6000K)	40 W	3.800	595x595 mm
P6060-WW-40	Bianco Caldo (3000K)	40 W	3.900	595x595 mm
P6060-NW-40	Bianco Naturale (4000K)	40 W	4.230	595x595 mm
P6060-CW-40	Bianco Freddo (6000K)	40 W	4.230	595x595 mm

PANNELLO A LED P3030



Pannello a illuminazione a led senza emissioni di raggi UV e di radiazioni IR. Design in alluminio bianco ultra-sottile, un'incidenza della luce di 120° e un IP di 20. Opzione di luce dimmerabile e di modalità di emergenza. Adatto ad ambienti interni, disponibilità di luce calda, naturale o fredda e diversi kit di montaggio (a sospensione, a superficie, a incasso o cornice).

Codice	Colore	Potenza	Lumen	Dimensioni
P3030-WW	Bianco Caldo (3000K)	13 W	950	295x295 mm

P3030-NW	Bianco Naturale (4000K)	13 W	1.010	295x295 mm
P3030-CW	Bianco Freddo (6000K)	13 W	1.010	295x295 mm

PANNELLO A LED RETTANGOLARE



Pannello a illuminazione a led senza emissioni di raggi UV e di radiazioni IR. Design in alluminio bianco ultra-sottile, un'incidenza della luce di 120° e un IP di 20. Opzione di luce dimmerabile e di modalità di emergenza.

Adatto ad ambienti interni, disponibilità di luce calda, naturale o fredda e diversi kit di montaggio (a sospensione, a superficie, a incasso o cornice).

Codice	Colore	Potenza	Lumen	Dimensioni
P3060-WW	Bianco Caldo (3000K)	20 W	1.540	295x595 mm
P3060-NW	Bianco Naturale (4000K)	20 W	1.640	295x595 mm
P3060-CW	Bianco Freddo (6000K)	20 W	1.640	295x595 mm
P3120-WW	Bianco Caldo (3000K)	40 W	3.200	295x1195 mm
P3120-NW	Bianco Naturale (4000K)	40 W	3.400	295x1195 mm
P3120-CW	Bianco Freddo (6000K)	40 W	3.400	295x1195 mm
P6120-WW	Bianco Caldo (3000K)	58 W	4.810	595x1195 mm
P6120-NW	Bianco Naturale (4000K)	58 W	5.100	595x1195 mm
P6120-CW	Bianco Freddo (6000K)	58 W	5.100	595x1195 mm

OPZIONI PANNELLI

Codice	Descrizione
KIT-EMERGENZA1	Kit di emergenza da 40W e autonomia di 1.5 h
LCM-25DA	Driver dimmerabile per modelli P3030 e P3060
LCM40DA	Driver dimmerabile per P6060 e P3120
LCM-60DA	Driver dimmerabile per P6120

KIT MONTAGGI

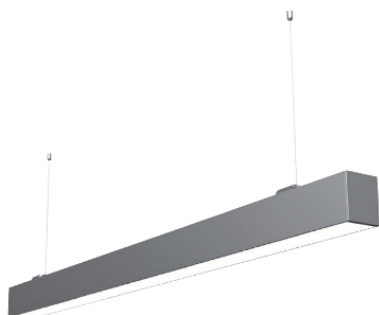
Codice	Descrizione
PKIT1	Kit di montaggio a sospensione 4 fili
PKIT2	Kit di montaggio a sospensione 6 fili
PKIT3	Kit di montaggio pannello a plafone 4 staffe
PKITICoo	Kit a molle per montaggio pannello a incasso

CORNICE PANNELLI

Codice	Descrizione
PKIT4	Cornice 60x60 cm per montaggio a plafone
PKIT5	Cornice 30x120 cm per montaggio a plafone
PKIT612	Cornice 60x120 cm per montaggio a plafone
PKIT33	Cornice 30x30 cm per montaggio a plafone
PKIT36	Cornice 30x60 cm per montaggio a plafone
PKITIC66	Cornice da incasso per pannelli 60x60 cm

ILLUMINAZIONE DOWN LIGHT

ILLUMINAZIONE DOWN LIGHT MODELLO LINEARE



Soluzione a illuminazione led down light lineare senza emissioni di raggi UV e di radiazioni IR con un IP di 20. E' composto da una scocca in alluminio bianca o silver, per una grande resistenza e un aspetto moderno.

L'angolo di incidenza della luce è di 110° ed è disponibile sia con luce calda che naturale. L'alimentatore isolato da 240 VAC è integrato, mentre è possibile la dimmerazione con l'apposito

alimentatore non incluso. E' adatto ad ambienti interni ed è possibile montarla in sospensione o a plafone.

Codice	Finitura	Colore	Potenza	Lumen	Dimensioni
Lo601-AS WW	Silver	Bianco Caldo (3000K)	20 W	1.860	610x64x77 mm
Lo601-AS NW	Silver	Bianco Naturale (4000K)	20 W	2.000	610x64x77 mm
L1201-AS WW	Silver	Bianco Caldo (3000K)	40 W	3.720	1.220x64x77 mm
L1201-AS NW	Silver	Bianco Naturale (4000K)	40 W	4.000	1.220x64x77 mm
Lo601-AM WW	Bianco	Bianco Caldo (3000K)	20 W	1.860	610x64x77 mm
Lo601-AM NW	Bianco	Bianco Naturale (4000K)	20 W	2.000	610x64x77 mm
L1201-AM WW	Bianco	Bianco Caldo (3000K)	40 W	3.720	1.220x64x77 mm
L1201-AM NW	Bianco	Bianco Naturale (4000K)	40 W	4.000	1.220x64x77 mm

ILLUMINAZIONE DOWN LIGHT D2 CON UGR<16



Soluzione a illuminazione led down light senza emissioni di raggi UV e di radiazioni IR con un IP di 20. E' composto da una scocca in alluminio rivestita in termoplastica bianca.

L'angolo di incidenza della luce è di 50° ed è disponibile sia con luce bianca calda che naturale. L'alimentatore è esterno, mentre è possibile la dimmerazione con l'apposito alimentatore non incluso. E' adatto ad ambienti interni, tre le dimensioni disponibili.

Codice	Colore	Potenza	Lumen	Dimensioni	Foro
D2100-LM WW	Bianco Caldo (3000K)	10 W	800	Ø 113 mm	Ø 90-102 mm
D2100-LM NW	Bianco Naturale (4000K)	10 W	800	Ø 113 mm	Ø 90-102 mm
D2150-LM WW	Bianco Caldo (3000K)	20 W	1.640	Ø 174 mm	Ø 145-155 mm
D2150-LM NW	Bianco Naturale (4000K)	20 W	1.800	Ø 174 mm	Ø 145-155 mm
D2205-LM-2 WW	Bianco Caldo (3000K)	28 W	2.300	Ø 232 mm	Ø 195-210 mm
D2205-LM-2 NW	Bianco Naturale (4000K)	28 W	2.500	Ø 232 mm	Ø 195-210 mm
D2205-LM WW	Bianco Caldo (3000K)	28 W	2.870	Ø 232 mm	Ø 195-210 mm
D2205-LM NW	Bianco Naturale (4000K)	28 W	3.150	Ø 232 mm	Ø 195-210 mm

ILLUMINAZIONE DOWN LIGHT ODF



Soluzione a illuminazione led down light senza emissioni di raggi UV e di radiazioni IR con un IP di 44. E' composto da una scocca in alluminio rivestita in termoplastica bianca per un'ottima dissipazione della luce.

L'angolo di incidenza è di 90° ed è disponibile sia con luce bianca calda, naturale e fredda. E' adatto ad ambienti interni, cinque le dimensioni disponibili.

Codice	Colore	Potenza	Lumen	Dimensioni	Foro
ODF10-WW	Bianco Caldo (3000K)	10 W	800	Ø 113x72.5 mm	Ø 90-102 mm
ODF10-NW	Bianco Naturale (4000K)	10 W	840	Ø 113x72.5 mm	Ø 90-102 mm
ODF10-CW	Bianco Freddo (6000K)	10 W	840	Ø 113x72.5 mm	Ø 90-102 mm
ODF14-WW	Bianco Caldo (3000K)	14 W	1.150	Ø 145x75 mm	Ø 120-130 mm
ODF14-NW	Bianco Naturale (4000K)	14 W	1.200	Ø 145x75 mm	Ø 120-130 mm
ODF14-CW	Bianco Freddo (6000K)	14 W	1.200	Ø 145x75 mm	Ø 120-130 mm
ODF17-WW	Bianco Caldo (3000K)	17 W	1.430	Ø 174x78.5 mm	Ø 145-155 mm
ODF17-NW	Bianco Naturale (4000K)	17 W	1.500	Ø 174x78.5 mm	Ø 145-155 mm
ODF17-CW	Bianco Freddo (6000K)	17 W	1.500	Ø 174x78.5 mm	Ø 145-155 mm
ODF25-WW	Bianco Caldo (3000K)	25 W	2.230	Ø 244x94.5 mm	Ø 195-210 mm
ODF25-NW	Bianco Naturale (4000K)	25 W	2.350	Ø 244x94.5 mm	Ø 195-210 mm
ODF25-CW	Bianco Freddo (6000K)	25 W	2.350	Ø 244x94.5 mm	Ø 195-210 mm
ODF35-WW	Bianco Caldo (3000K)	35 W	3.100	Ø 279x119 mm	Ø 240-255 mm
ODF35-NW	Bianco Naturale (4000K)	35 W	3.290	Ø 279x119 mm	Ø 240-255 mm

ODF35-CW	Bianco Freddo (6000K)	35 W	3.290	Ø 279x119 mm	Ø 240-255 mm
----------	-----------------------	------	-------	--------------	--------------

ILLUMINAZIONE DOWN LIGHT OD



Soluzione a illuminazione led down light senza emissioni di raggi UV e di radiazioni IR con un IP di 44. E' composto da una scocca in alluminio rivestita in termoplastica bianca per un'ottima dissipazione della luce.

L'angolo di incidenza è di 90° ed è disponibile sia con luce bianca calda, naturale e fredda. E' adatto ad ambienti interni, quattro le dimensioni disponibili.

Codice	Colore	Potenza	Lumen	Dimensioni	Foro
OD10-WW	Bianco Caldo (3000K)	10 W	860	Ø 113x72.5 mm	Ø 90-102 mm
OD10-NW	Bianco Naturale (4000K)	10 W	900	Ø 113x72.5 mm	Ø 90-102 mm
OD10-CW	Bianco Freddo (6000K)	10 W	900	Ø 113x72.5 mm	Ø 90-102 mm
OD14-WW	Bianco Caldo (3000K)	14 W	1.200	Ø 145x75 mm	Ø 120-130 mm
OD14-NW	Bianco Naturale (4000K)	14 W	1.260	Ø 145x75 mm	Ø 120-130 mm
OD14-CW	Bianco Freddo (6000K)	14 W	1.260	Ø 145x75 mm	Ø 120-130 mm
OD17-WW	Bianco Caldo (3000K)	17 W	1.450	Ø 174x78.5 mm	Ø 145-155 mm
OD17-NW	Bianco Naturale (4000K)	17 W	1.530	Ø 174x78.5 mm	Ø 145-155 mm
OD17-CW	Bianco Freddo (6000K)	17 W	1.530	Ø 174x78.5 mm	Ø 145-155 mm
OD25-WW	Bianco Caldo (3000K)	25 W	2.330	Ø 244x94.5 mm	Ø 195-210 mm
OD25-NW	Bianco Naturale (4000K)	25 W	2.450	Ø 244x94.5 mm	Ø 195-210 mm
OD25-CW	Bianco Freddo (6000K)	25 W	2.450	Ø 244x94.5 mm	Ø 195-210 mm

GHIERA SILVER PER DOWN LIGHT OD



Codice	Descrizione
OD10S	Ghiera silver per OD10
OD17S	Ghiera silver per OD17
OD25S	Ghiera silver per OD25

ILLUMINAZIONE DOWN LIGHT MD ORIENTABILE



Soluzione a illuminazione led down light orientabile senza emissioni di raggi UV e di radiazioni IR con un IP di 20. E' composto da una scocca in alluminio bianca ultra-sottile.

L'angolo di incidenza è di 36° ed è disponibile sia con luce bianca calda, naturale e fredda. E' adatto ad ambienti interni, due le dimensioni disponibili. Possibilità di renderla dimmerabile oppure in modalità urgenza.

Codice	Colore	Potenza	Lumen	Dimensioni	Foro
MD7-WW	Bianco Caldo (3000K)	7 W	540	Ø 85x60 mm	Ø 68-70 mm
MD7-NW	Bianco Naturale (4000K)	7 W	580	Ø 85x60 mm	Ø 68-70 mm
MD7-CW	Bianco Freddo (6000K)	7 W	580	Ø 85x60 mm	Ø 68-70 mm
MD10-WW	Bianco Caldo (3000K)	10 W	830	Ø 105x71 mm	Ø 83-95 mm
MD10-NW	Bianco Naturale (4000K)	10 W	900	Ø 105x71 mm	Ø 83-95 mm
MD10-CW	Bianco Freddo (6000K)	10 W	900	Ø 105x71 mm	Ø 83-95 mm

ILLUMINAZIONE DOWN LIGHT D160R/D230R ORIENTABILE



Soluzione a illuminazione led down light orientabile di 20° senza emissioni di raggi UV e di radiazioni IR con un IP di 20. E' composto da un alloggiamento in alluminio bianco ultra-sottile per un'ottima dissipazione. L'angolo di incidenza è di 90° ed è disponibile sia con luce bianca calda o naturale. E' adatto ad ambienti interni, due le dimensioni disponibili.

Codice	Colore	Potenza	Lumen	Dimensioni	Foro
D160R-WW	Bianco Caldo (3000K)	25 W	2.200	Ø 160x50 mm	Ø 144 mm
D160R-NW	Bianco Naturale (4000K)	25 W	2.200	Ø 160x50 mm	Ø 144 mm
D230R-WW	Bianco Caldo (3000K)	40 W	3.200	Ø 230x72 mm	Ø 215 mm
D230R-NW	Bianco Naturale (4000K)	40 W	3.200	Ø 230x72 mm	Ø 215 mm

ILLUMINAZIONE DOWN LIGHT D160SQ/D230SQ ORIENTABILE



Soluzione a illuminazione led down light orientabile di 20° senza emissioni di raggi UV e di radiazioni IR con un IP di 20. E' composto da un alloggiamento in alluminio bianco ultra-sottile per un'ottima dissipazione. L'angolo di incidenza è di 90° ed è disponibile sia con luce bianca calda o naturale. E' adatto ad ambienti interni, due le dimensioni disponibili.

Codice	Colore	Potenza	Lumen	Dimensioni	Foro
D160SQ-WW	Bianco Caldo (3000K)	25 W	2.200	160x160x50 mm	144x144 mm
D160SQ-NW	Bianco Naturale (4000K)	25 W	2.200	160x160x50 mm	144x144 mm
D230SQ-NW	Bianco Naturale (4000K)	40 W	3.200	230x230x72 mm	215x215 mm
D230SQ-WW	Bianco Caldo (3000K)	40 W	3.200	230x230x72 mm	215x215 mm

D230SQ-NW	Bianco Naturale (4000K)	40 W	3.200	230x230x72 mm	215x215 mm
-----------	-------------------------	------	-------	---------------	------------

PANNELLO DOWN LIGHT UF

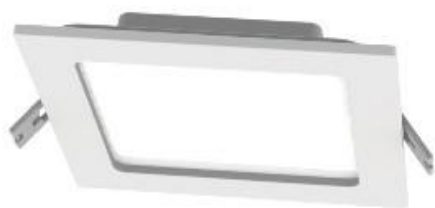


Pannello a illuminazione led down light senza emissioni di raggi UV e di radiazioni IR con un IP di 20/44. E' composto da una scocca in alluminio rivestita in termoplastica bianca per un'ottima dissipazione della luce.

L'angolo di incidenza è di 110° ed è disponibile sia con luce bianca calda, naturale e fredda. E' adatto ad ambienti interni, quattro le dimensioni disponibili. Possibilità di driver non dimmerabile oppure dimmerabile Triac, che varia la luce del pannello dal 10% al 100% di luminosità sincronizzata.

Codice	Colore	Potenza	Lumen	Dimensioni	Foro
UF6-WW	Bianco Caldo (3000K)	6 W	350	Ø 115x31 mm	Ø 100-110 mm
UF6-NW	Bianco Naturale (4000K)	6 W	390	Ø 115x31 mm	Ø 100-110 mm
UF6-CW	Bianco Freddo (6000K)	6 W	390	Ø 115x31 mm	Ø 100-110 mm
UF12-WW	Bianco Caldo (3000K)	12 W	780	Ø 170x32 mm	Ø 150-160 mm
UF12-NW	Bianco Naturale (4000K)	12 W	850	Ø 170x32 mm	Ø 150-160 mm
UF12-CW	Bianco Freddo (6000K)	12 W	850	Ø 170x32 mm	Ø 150-160 mm
UF18-WW	Bianco Caldo (3000K)	18 W	1.350	Ø 220x32 mm	Ø 200-210 mm
UF18-NW	Bianco Naturale (4000K)	18 W	1.450	Ø 220x32 mm	Ø 200-210 mm
UF18-CW	Bianco Freddo (6000K)	18 W	1.450	Ø 220x32 mm	Ø 200-210 mm
UF20-WW	Bianco Caldo (3000K)	20 W	1.500	Ø 240x32 mm	Ø 220-230 mm
UF20-NW	Bianco Naturale (4000K)	20 W	1.600	Ø 240x32 mm	Ø 220-230 mm
UF20-CW	Bianco Freddo (6000K)	20 W	1.600	Ø 240x32 mm	Ø 220-230 mm

PANNELLO DOWN LIGHT UFS



Pannello a illuminazione led down light senza emissioni di raggi UV e di radiazioni IR con un IP di 20/44. E' composto da una scocca in alluminio rivestita in termoplastica bianca per un'ottima dissipazione della luce.

L'angolo di incidenza è di 110° ed è disponibile sia con luce bianca calda, naturale e fredda. E' adatto ad ambienti interni, tre le dimensioni disponibili. Possibilità di driver non dimmerabile oppure dimmerabile Triac, che varia la luce del pannello dal 10% al 100% di luminosità sincronizzata.

Codice	Colore	Potenza	Lumen	Dimensioni	Foro
UFS6-WW	Bianco Caldo (3000K)	6 W	350	115x115x32 mm	105-105 mm
UFS6-NW	Bianco Naturale (4000K)	6 W	390	115x115x32 mm	105-105 mm
UFS6-CW	Bianco Freddo (6000K)	6 W	390	115x115x32 mm	105-105 mm
UFS12-WW	Bianco Caldo (3000K)	12 W	780	165x165x32 mm	155-155 mm
UFS12-NW	Bianco Naturale (4000K)	12 W	850	165x165x32 mm	155-155 mm
UFS12-CW	Bianco Freddo (6000K)	12 W	850	165x165x32 mm	155-155 mm
UFS18-WW	Bianco Caldo (3000K)	18 W	1.350	220x220x32 mm	205-205 mm
UFS18-NW	Bianco Naturale (4000K)	18 W	1.450	220x220x32 mm	205-205 mm
UFS18-CW	Bianco Freddo (6000K)	18 W	1.450	220x220x32 mm	205-205 mm

PLAFONE DOWN LIGHT UD



Plafone a illuminazione led down light senza emissioni di raggi UV e di radiazioni IR con un IP di 20/44. E' composto da una scocca in alluminio rivestita in termoplastica bianca latte per un'ottima dissipazione della luce.

L'angolo di incidenza è di 110° ed è disponibile sia con luce bianca calda, naturale e fredda. E' adatto ad ambienti interni, quattro le dimensioni disponibili.

Codice	Colore	Potenza	Lumen	Dimensioni	Foro
UD6-WW	Bianco Caldo (3000K)	6 W	350	Ø 122x35 mm	Ø 122 mm
UD6-NW	Bianco Naturale (4000K)	6 W	390	Ø 122x35 mm	Ø 122 mm
UD6-CW	Bianco Freddo (6000K)	6 W	390	Ø 122x35 mm	Ø 122 mm
UD12-WW	Bianco Caldo (3000K)	12 W	780	Ø 177x35 mm	Ø 177 mm
UD12-NW	Bianco Naturale (4000K)	12 W	850	Ø 177x35 mm	Ø 177 mm
UD12-CW	Bianco Freddo (6000K)	12 W	850	Ø 177x35 mm	Ø 177 mm
UD18-WW	Bianco Caldo (3000K)	18 W	1.300	Ø 227x35 mm	Ø 227 mm
UD18-NW	Bianco Naturale (4000K)	18 W	1.450	Ø 227x35 mm	Ø 227 mm
UD18-CW	Bianco Freddo (6000K)	18 W	1.450	Ø 227x35 mm	Ø 227 mm
UD20-WW	Bianco Caldo (3000K)	20 W	1.500	Ø 247x35 mm	Ø 247 mm
UD20-NW	Bianco Naturale (4000K)	20 W	1.600	Ø 247x35 mm	Ø 247 mm
UD20-CW	Bianco Freddo (6000K)	20 W	1.600	Ø 247x35 mm	Ø 247 mm

PLAFONE DOWN LIGHT UDS



Plafone a illuminazione led down light senza emissioni di raggi UV e di radiazioni IR con un IP di 20/44. E' composto da una scocca in alluminio rivestita in termoplastica bianca latte per un'ottima dissipazione della luce.

L'angolo di incidenza è di 110° ed è disponibile sia con luce bianca calda, naturale e fredda. E' adatto ad ambienti interni, tre le dimensioni disponibili.

Codice	Colore	Potenza	Lumen	Dimensioni	Foro
UDS6-WW	Bianco Caldo (3000K)	6 W	350	122x122x35 mm	122-122 mm
UDS6-NW	Bianco Naturale (4000K)	6 W	390	122x122x35 mm	122-122 mm
UDS6-CW	Bianco Freddo (6000K)	6 W	390	122x122x35 mm	122-122 mm
UDS12-WW	Bianco Caldo (3000K)	12 W	780	172x172x35 mm	172-172 mm
UDS12-NW	Bianco Naturale (4000K)	12 W	850	172x172x35 mm	172-172 mm
UDS12-CW	Bianco Freddo (6000K)	12 W	850	172x172x35 mm	172-172 mm
UDS18-WW	Bianco Caldo (3000K)	18 W	1.350	227x227x35 mm	227-227 mm
UDS18-NW	Bianco Naturale (4000K)	18 W	1.450	227x227x35 mm	227-227 mm
UDS18-CW	Bianco Freddo (6000K)	18 W	1.450	227x227x35 mm	227-227 mm

PLAFONIERA DOWN LIGHT C0360



Plafoniera a illuminazione led down light senza emissioni di raggi UV e di radiazioni IR con un IP di 44. E' composta da un alloggiamento in alluminio bianco con un coperchio in acrilico di alta qualità. Sostituisce perfettamente la lampada da soffitto tradizionale.

L'angolo di incidenza è di 120° ed è disponibile sia con luce bianca calda e naturale. E' adatto ad ambienti interni, tre modelli disponibili.

Codice	Colore	Potenza	Lumen	Dimensioni	Foro
Co360WW	Bianco Caldo (3000K)	18 W	1.260	Ø 360x105 mm	Ø 360 mm
Co360NW	Bianco Naturale (4000K)	18 W	1.350	Ø 360x105 mm	Ø 360 mm
Co360E-WW	Bianco Caldo (3000K)	18 W	1.260	Ø 360x105 mm	Ø 360 mm
Co360E-NW	Bianco Naturale (4000K)	18 W	1.350	Ø 360x105 mm	Ø 360 mm
Co360S-NW	Bianco Caldo (3000K)	18 W	1.260	Ø 360x105 mm	Ø 360 mm
Co360S-NW	Bianco Naturale (4000K)	18 W	1.350	Ø 360x105 mm	Ø 360 mm

ILLUMINAZIONE DOWN LIGHT TRACK



Soluzione a illuminazione led down light senza emissioni di raggi UV e di radiazioni IR con un IP di 20. Realizzato in alluminio bianco o nero, ha la possibilità di aggiungere un riflettore da 24° o 38° per una maggiore profondità e un antiriflesso più efficace.

L'angolo di incidenza è di 60° ed è disponibile sia con luce bianca calda o naturale. E' adatto ad ambienti interni.

Codice	Finitura	Colore	Potenza	Lumen	Dimensioni
TS-32W-WW	Bianca	Bianco Caldo (3000K)	32 W	2.700	Ø 119x268 mm
TS-32W-NW	Bianca	Bianco Naturale (4000K)	32 W	2.700	Ø 119x268 mm
TSN-32W-WW	Nera	Bianco Caldo (3000K)	32 W	2.700	Ø 119x268 mm
TSN-32W-NW	Nera	Bianco Naturale (4000K)	32 W	2.700	Ø 119x268 mm

Codice	Descrizione
TS32W24°	Riflettore da 24° per Track Lamp TS/TSN-32W
TS32W38°	Riflettore da 38° per Track Lamp TS/TSN-32W

TUBI A LED T8



Tubi a led completamente in vetro con interno PBC in alluminio, senza emissioni di raggi UV e di radiazioni IR. Montano un attacco G13 e sono completi di cappuccio rotabile di 180° e LED starter, che previene il rischio di scossa elettrica quando si inseriscono le lampade o si rimuovono dalle luminarie.

La luce ha un'incidenza di 180° e un IP di 20, è disponibile con luce calda, naturale e fredda.

Adatto ad ambienti interni.

Codice	Colore	Potenza	Lumen	Dimensioni
T8-60-WW-G	Bianco Caldo (3000K)	9 W	900	600x29.8 mm
T8-60-NW-G	Bianco Naturale (4000K)	9 W	900	600x29.8 mm
T8-60-CW-G	Bianco Freddo (6000K)	9 W	900	600x29.8 mm
T8-120-WW-G	Bianco Caldo (3000K)	18 W	1.800	1.200x29.8 mm
T8-120-NW-G	Bianco Naturale (4000K)	18 W	1.800	1.200x29.8 mm
T8-120-CW-G	Bianco Freddo (6000K)	18 W	1.800	1.200x29.8 mm
T8-150-WW-G	Bianco Caldo (3000K)	24 W	2.400	1.500x29.8 mm
T8-150-NW-G	Bianco Naturale (4000K)	24 W	2.400	1.500x29.8 mm
T8-150-CW-G	Bianco Freddo (6000K)	24 W	2.400	1.500x29.8 mm

TUBI A LED TRP SERIE A



Tubi a led completamente in vetro con interno PBC in alluminio, senza emissioni di raggi UV e di radiazioni IR. Montati su una plafoniera IP65, sono disponibili anche con modalità di emergenza.

La luce ha un'incidenza di 120° e un IP di 65, è disponibile con luce bianca naturale. Adatto ad ambienti interni.

Codice	Colore	Potenza	Lumen	Dimensioni
TRP-120A-NW	Bianco Naturale (4000K)	40 W	3.600	1.200 mm
TRP-120A-NW-E (Emergency)	Bianco Naturale (4000K)	40 W	3.600	1.200 mm
TRP-150A-NW	Bianco Naturale (4000K)	50 W	4.600	1.500 mm
TRP-150A-NW-E (Emergency)	Bianco Naturale (4000K)	50 W	4.600	1.500 mm

TUBI A LED TRP SERIE B



Tubi a led in alluminio anodizzato con schermo in acrilico termoformato tigato. Senza emissioni di raggi UV e di radiazioni IR. Montati su una plafoniera IP65, sono disponibili anche con modalità di emergenza.

La luce ha un'incidenza di 120° e un IP di 65, è disponibile con luce bianca naturale. Adatto ad ambienti interni.

Codice	Colore	Potenza	Lumen	Dimensioni
TRP-120B-NW	Bianco Naturale (4000K)	50 W	5.500	1.200x75x91 mm
TRP-120B-NW-E (Emergency)	Bianco Naturale (4000K)	50 W	6.600	1.500x75x91 mm
TRP-150B-NW	Bianco Naturale (4000K)	60 W	5.500	1.200x75x91 mm
TRP-150B-NW-E (Emergency)	Bianco Naturale (4000K)	60 W	6.600	1.500x75x91 mm

LUCI A TERRA

LUCI A TERRA MODELLO FL-3W



Luci a terra con tre luci a tre strati di impermeabilità per un grado di protezione IP67 e con trattamento anticorrosione in superficie, senza emissioni di raggi UV e di radiazioni IR. Provvisti di LED ad alta potenza su PCB con dissipatori in alluminio, sono disponibili con finitura color inox. La luce ha un'incidenza di 60° e un IP di 67, è disponibile con luce bianca calda, naturale e fredda. Adatto ad ambienti esterni è dimmerabile.

Codice	Colore	Potenza	Lumen
FL-3W-WW	Bianco Caldo (3000K)	3 W	170
FL-3W-NW	Bianco Naturale (4000K)	3 W	170
FL-3W-CW	Bianco Freddo (6000K)	3 W	170

LUCI A TERRA MODELLO FL-3X1



Luci a terra a tre luci a tre strati di impermeabilità per un grado di protezione IP67 e con trattamento anticorrosione in superficie, senza emissioni di raggi UV e di radiazioni IR. Provvisti di LED ad alta potenza su PCB con dissipatori in alluminio, sono disponibili con finitura color inox. La luce ha un'incidenza di 60° e un IP di 67, è disponibile con luce bianca calda, naturale e fredda. Adatto ad ambienti esterni è dimmerabile.

Codice	Colore	Potenza	Lumen
FL-3X1W-WW	Bianco Caldo (3000K)	3 W	240
FL-3X1W-NW	Bianco Naturale (4000K)	3 W	240
FL-3X1W-CW	Bianco Freddo (6000K)	3 W	240

LUCI A TERRA MODELLO FL-6X1



Luci a terra a 6 luci con tre strati di impermeabilità per un grado di protezione IP67 e con trattamento anticorrosione in superficie, senza emissioni di raggi UV e di radiazioni IR. Provvisti di LED ad alta potenza su PCB con dissipatori in alluminio, sono disponibili con finitura color

inox.

La luce ha un'incidenza di 60° e un IP di 67, è disponibile con luce bianca calda, naturale e fredda. Adatto ad ambienti esterni è dimmerabile.

Codice	Colore	Potenza	Lumen
FL-6X1W-WW	Bianco Caldo (3000K)	6 W	480
FL-6X1W-NW	Bianco Naturale (4000K)	6 W	480
FL-6X1W-CW	Bianco Freddo (6000K)	6 W	480

LUCI A TERRA MODELLO FL-9X1



Luci a terra a 9 luci con tre strati di impermeabilità per un grado di protezione IP67 e con trattamento anticorrosione in superficie, senza emissioni di raggi UV e di radiazioni IR. Provvisti di LED ad alta potenza su PCB con dissipatori in alluminio, sono disponibili con finitura color inox.

La luce ha un'incidenza di 60° e un IP di 67, è disponibile con luce bianca calda, naturale e fredda. Adatto ad ambienti esterni è dimmerabile.

Codice	Colore	Potenza	Lumen
FL-9X1W-WW	Bianco Caldo (3000K)	9 W	720
FL-9X1W-NW	Bianco Naturale (4000K)	9 W	720
FL-9X1W-CW	Bianco Freddo (6000K)	9 W	720

LUCI A TERRA MODELLO FL RGB



Luci a terra a 3 o 9 luci con tre strati di impermeabilità per un grado di protezione IP67 e con trattamento anticorrosione in superficie, senza emissioni di raggi UV e di radiazioni IR. Provvisti di LED ad alta potenza su PCB con dissipatori in alluminio, sono

disponibili con finitura color inox.

La luce ha un'incidenza di 60° e un IP di 67, ed ha una piena copertura dello spettro di colori RGB. Adatti ad ambienti esterni.

Codice	Colore	Potenza	Lumen
FL-3X3W-RGB	RGB	9 W	420
FL-9X1W-RGB	RGB	9 W	420

LUCI A TERRA MODELLO GL



Luci a terra con tre strati di impermeabilità per un grado di protezione IP67 e con trattamento anticorrosione in superficie, senza emissioni di raggi UV e di radiazioni IR. Provvisti di LED ad alta potenza su PCB con dissipatori in alluminio, sono disponibili con finitura color inox.

La luce ha un'incidenza di 60° e un IP di 67. Disponibile con luce bianca calda, naturale e fredda oppure la versione con piena copertura dello spettro di colori RGB. Adatto ad ambienti esterni.

Codice	Colore	Potenza	Lumen
GL-3X1W-WW	Bianco Caldo (3000K)	3 W	240
GL-3X1W-NW	Bianco Naturale (4000K)	3 W	240
GL-3X1W-CW	Bianco Freddo (6000K)	3 W	240
GL-3X3W-CW	RGB	9 W	420

PROIETTORI LED

PROIETTORI MODELLI FD



Proiettori a led con alloggiamento in alluminio pressofuso e trattamento anti corrosione in superficie, senza emissioni di raggi UV e radiazioni IR. Sono dotati di drive “Invertronics” ad alta efficienza ed affidabilità. La luce ha un’incidenza di 60° e un IP di 65. Disponibili con luce bianca naturale e diverse combinazioni di luci, da un minimo di 6 a un massimo di 24. Adatto ad ambienti esterni.

Codice	Quantità LED	Colore	Potenza	Lumen	Dimensioni
FD60NW	6 pcs COB	Bianco Naturale (4000K)	60 W	6.000	290x240x130 mm
FD90NW	9 pcs COB	Bianco Naturale (4000K)	90 W	9.000	370x240x130 mm
FD120NW	12 pcs COB	Bianco Naturale (4000K)	120 W	12.000	455x240x130 mm
FD180NW	18 pcs COB	Bianco Naturale (4000K)	180 W	18.000	422x370x130 mm
FD240NW	24 pcs COB	Bianco Naturale (4000K)	240 W	24.000	422x455x130 mm

PROIETTORI MODELLI FDB/FDC



Proiettori a led con alloggiamento in alluminio pressofuso e trattamento anti corrosione in superficie, senza emissioni di raggi UV e radiazioni IR.

La luce ha un'incidenza di 120° e un IP di 65. Disponibili con luce bianca calda e naturale e finitura bianca o nera. Adatto ad ambienti esterni.

Codice	Finitura	Colore	Potenza	Lumen	Dimensioni
FDB-10W-WW	Bianca	Bianco Caldo (3000K)	10 W	800	155x90x24 mm
FDB-10W-NW	Bianca	Bianco Naturale (4000K)	10 W	800	155x90x24 mm
FDC-10W-WW	Nera	Bianco Caldo (3000K)	10 W	800	155x90x24 mm
FDC-10W-NW	Nera	Bianco Naturale (4000K)	10 W	800	155x90x24 mm
FDB-20W-WW	Bianca	Bianco Caldo (3000K)	20 W	1.600	215x130x24 mm
FDB-20W-NW	Bianca	Bianco Naturale (4000K)	20 W	1.600	215x130x24 mm
FDC-20W-WW	Nera	Bianco Caldo (3000K)	20 W	1.600	215x130x24 mm
FDC-20W-NW	Nera	Bianco Naturale (4000K)	20 W	1.600	215x130x24 mm
FDB-30W-WW	Bianca	Bianco Caldo (3000K)	30 W	2.400	215x130x24 mm
FDB-30W-NW	Bianca	Bianco Naturale (4000K)	30 W	2.400	215x130x24 mm
FDC-30W-WW	Nera	Bianco Caldo (3000K)	30 W	2.400	215x130x24 mm
FDC-30W-NW	Nera	Bianco Naturale (4000K)	30 W	2.400	215x130x24 mm

FDB-50W-WW	Bianca	Bianco Caldo (3000K)	50 W	4.000	330x218x44 mm
FDB-50W-NW	Bianca	Bianco Naturale (4000K)	50 W	4.000	330x218x44 mm
FDC-50W-WW	Nera	Bianco Caldo (3000K)	50 W	4.000	330x218x44 mm
FDC-50W-NW	Nera	Bianco Naturale (4000K)	50 W	4.000	330x218x44 mm

PROIETTORI MODELLI FDC 100W



Proiettori a led con alloggiamento in alluminio pressofuso e trattamento anti corrosione in superficie, senza emissioni di raggi UV e radiazioni IR. La luce ha un'incidenza di 120° e un IP di 65. Disponibili con luce bianca calda e naturale e finitura nera. Adatto ad ambienti esterni.

Codice	Colore	Potenza	Lumen	Dimensioni
FDC-100W-WW	Bianco Caldo (3000K)	100 W	8.000	290x320x85 mm
FDC-100W-NW	Bianco Naturale (4000K)	100 W	8.000	290x320x85 mm

STRISCE LED

STRISCE LED LATERALE SERIE 315



Strisce a led in PCB board super flessibile da 5 mm a led ultra luminosi da 315 SMD, senza emissioni di raggi UV e radiazioni IR.

La luce ha un'incidenza di 120° e un IP di 20. Le strisce sono dimmerabili e separabili ogni 6 led per ottenere la misura desiderata. Disponibili con luce bianca calda, naturale e fredda.

Adatti ad ambienti interni, due misure disponibili, si consiglia

l'installazione nei profili in alluminio per una migliore dissipazione della luce.

Codice	N° LED	Colore	Potenza	Lumen
R300/31520WW24	60/m	Bianco Caldo (3000K)	4.8 W/m	360 lm/m
R300/31520NW24	60/m	Bianco Naturale (4000K)	4.8 W/m	360 lm/m
R300/31520CW24	60/m	Bianco Freddo (6000K)	4.8 W/m	360 lm/m
R300/31564WW24	60/m	Bianco Caldo (3000K)	4.8 W/m	360 lm/m
R300/31564NW24	60/m	Bianco Naturale (4000K)	4.8 W/m	360 lm/m
R300/31564CW24	60/m	Bianco Freddo (6000K)	4.8 W/m	360 lm/m
R600/31520WW24	120/m	Bianco Caldo (3000K)	9.6 W/m	720 lm/m
R600/31520NW24	120/m	Bianco Naturale (4000K)	9.6 W/m	720 lm/m
R600/31520CW24	120/m	Bianco Freddo (6000K)	9.6 W/m	720 lm/m
R600/31564WW24	120/m	Bianco Caldo (3000K)	9.6 W/m	720 lm/m
R600/31564NW24	120/m	Bianco Naturale (4000K)	9.6 W/m	720 lm/m
R600/31564CW24	120/m	Bianco Freddo (6000K)	9.6 W/m	720 lm/m

STRISCE LED SERIE 3528



Strisce a led in PCB board super flessibile da 8 mm a led ultra luminosi da 3528 SMD, senza emissioni di raggi UV e radiazioni IR. La luce ha un'incidenza di 120° e un IP di 20/64/67 a seconda del modello. Le strisce sono dimmerabili e separabili ogni 6 led per ottenere la misura desiderata. Disponibili con luce bianca calda, naturale e fredda. Adatti ad ambienti interni, tre misure disponibili, si consiglia l'installazione nei profili in alluminio per una migliore dissipazione della luce.

Codice	N° LED	Colore	Potenza	Lumen
R300/352820WW	60/m	Bianco Caldo (3000K)	4.8 W/m	360 lm/m
R300/352820NW	60/m	Bianco Naturale (4000K)	4.8 W/m	360 lm/m
R300/352820CW	60/m	Bianco Freddo (6000K)	4.8 W/m	360 lm/m
R300/352864WW	60/m	Bianco Caldo (3000K)	4.8 W/m	320 lm/m
R300/352864NW	60/m	Bianco Naturale (4000K)	4.8 W/m	320 lm/m
R300/352864CW	60/m	Bianco Freddo (6000K)	4.8 W/m	320 lm/m
R300/352867WW	60/m	Bianco Caldo (3000K)	4.8 W/m	300 lm/m
R300/352867NW	60/m	Bianco Naturale (4000K)	4.8 W/m	300 lm/m
R300/352867CW	60/m	Bianco Freddo (6000K)	4.8 W/m	300 lm/m
R600/352820WW	120/m	Bianco Caldo (3000K)	9.6 W/m	720 lm/m
R600/352820NW	120/m	Bianco Naturale (4000K)	9.6 W/m	720 lm/m
R600/352820CW	120/m	Bianco Freddo (6000K)	9.6 W/m	720 lm/m
R600/352864WW	120/m	Bianco Caldo (3000K)	9.6 W/m	640 lm/m
R600/352864NW	120/m	Bianco Naturale (4000K)	9.6 W/m	640 lm/m
R600/352864CW	120/m	Bianco Freddo (6000K)	9.6 W/m	640 lm/m
R600/352867WW	120/m	Bianco Caldo (3000K)	9.6 W/m	600 lm/m
R600/352867NW	120/m	Bianco Naturale (4000K)	9.6 W/m	600 lm/m
R600/352867CW	120/m	Bianco Freddo (6000K)	9.6 W/m	600 lm/m

R1200/352820WW	240/m	Bianco Caldo (3000K)	20 W/m	1.440 lm/m
R1200/352820NW	240/m	Bianco Naturale (4000K)	20 W/m	1.440 lm/m
R1200/352820CW	240/m	Bianco Freddo (6000K)	20 W/m	1.440 lm/m
R1200/352864WW	240/m	Bianco Caldo (3000K)	20 W/m	1.300 lm/m
R1200/352864NW	240/m	Bianco Naturale (4000K)	20 W/m	1.300 lm/m
R1200/352864CW	240/m	Bianco Freddo (6000K)	20 W/m	1.300 lm/m

STRISCE LED SERIE 3014



Strisce a led in PCB board super flessibile da 8 mm a led ultra luminosi da 3014 SMD, senza emissioni di raggi UV e radiazioni IR.

La luce ha un'incidenza di 120° e un IP di 20/64/67 a seconda del modello. Le strisce sono dimmerabili e separabili ogni 6 led per ottenere la misura desiderata. Disponibili con luce bianca calda, naturale e fredda. Adatti ad ambienti interni, due misure disponibili, si consiglia l'installazione nei profili in alluminio per una migliore dissipazione della luce.

CodiceCodice	N° LED	Colore	Potenza	Lumen
R600/301420WW	120/m	Bianco Caldo (3000K)	14.4 W/m	1.080 lm/m
R600/301420NW	120/m	Bianco Naturale (4000K)	14.4 W/m	1.080 lm/m
R600/301420CW	120/m	Bianco Freddo (6000K)	14.4 W/m	1.080 lm/m
R600/301464WW	120/m	Bianco Caldo (3000K)	14.4 W/m	980 lm/m
R600/301464NW	120/m	Bianco Naturale (4000K)	14.4 W/m	980 lm/m
R600/301464CW	120/m	Bianco Freddo (6000K)	14.4 W/m	980 lm/m
R600/301467WW	120/m	Bianco Caldo (3000K)	14.4 W/m	920 lm/m
R600/301467NW	120/m	Bianco Naturale (4000K)	14.4 W/m	920 lm/m
R600/301467CW	120/m	Bianco Freddo (6000K)	14.4 W/m	920 lm/m
R1200/301420WW	240/m	Bianco Caldo (3000K)	25 W/m	1.840 lm/m

R1200/301420NW	240/m	Bianco Naturale (4000K)	25 W/m	1.840 lm/m
R1200/301420CW	240/m	Bianco Freddo (6000K)	25 W/m	1.840 lm/m
R1200/301464WW	240/m	Bianco Caldo (3000K)	25 W/m	1.650 lm/m
R1200/301464NW	240/m	Bianco Naturale (4000K)	25 W/m	1.650 lm/m
R1200/301464CW	240/m	Bianco Freddo (6000K)	25 W/m	1.650 lm/m

STRISCE LED SERIE 5050



Strisce a led in PCB board super flessibile da 10mm a led ultra luminosi da 5050 SMD, senza emissioni di raggi UV e radiazioni IR.

La luce ha un'incidenza di 120° e un IP di 20/64/67 a seconda del modello. Le strisce sono dimmerabili e separabili ogni 6 led per ottenere la misura desiderata. Disponibili con luce bianca calda, naturale e fredda. Adatti ad ambienti interni, si consiglia l'installazione nei profili in alluminio per una migliore dissipazione della luce.

Codice	N° LED	Colore	Potenza	Lumen
R900/505020WW	60/m	Bianco Caldo (3000K)	14.4 W/m	1.080 lm/m
R900/505020NW	60/m	Bianco Naturale (4000K)	14.4 W/m	1.080 lm/m
R900/505020CW	60/m	Bianco Freddo (6000K)	14.4 W/m	1.080 lm/m
R900/505064WW	60/m	Bianco Caldo (3000K)	14.4 W/m	1.080 lm/m
R900/505064NW	60/m	Bianco Naturale (4000K)	14.4 W/m	1.080 lm/m
R900/505064CW	60/m	Bianco Freddo (6000K)	14.4 W/m	1.080 lm/m
R900/505067WW	60/m	Bianco Caldo (3000K)	14.4 W/m	1.080 lm/m
R900/505067NW	60/m	Bianco Naturale (4000K)	14.4 W/m	1.080 lm/m
R900/505067CW	60/m	Bianco Freddo (6000K)	14.4 W/m	1.080 lm/m

STRISCE LED RGB



Strisce a led in PCB board super flessibile da 10mm a led ultra RGB da 5060SMD, senza emissioni di raggi UV e radiazioni IR. La luce ha un'incidenza di 120° e un IP di 20/64/67 a seconda del modello. Le strisce sono dimmerabili e separabili ogni 6 led per ottenere la misura desiderata. La luce copre l'intero spettro di colori RGB. Adatti ad ambienti interni, si

consiglia l'installazione nei profili in alluminio per una migliore dissipazione della luce.

Codice	N° LED	Colore	Potenza	Lumen
R300RGB2024	60/m	RGB	14.4 W/m	560 lm/m
R300RGB6424	60/m	RGB	14.4 W/m	500 lm/m
R300RGB6724	60/m	RGB	14.4 W/m	480 lm/m

STRISCE LED RGB+LUCE BIANCA



Strisce a led in PCB board super flessibile da 10mm a led ultra RGB da 5060SMD, senza emissioni di raggi UV e radiazioni IR.

La luce ha un'incidenza di 120° e un IP di 20. Le strisce sono dimmerabili e separabili ogni 6 led per ottenere la misura desiderata. La luce copre l'intero spettro di colori RGB e anche la luce bianca calda, naturale e fredda. Adatti ad ambienti interni, si consiglia l'installazione nei profili in alluminio per una migliore dissipazione della luce.

Codice	N° LED	Colore	Potenza	Lumen
R300RGBWW2024	60/m	RGB+WW	14.4 W/m	560 lm/m
R300RGBNW6424	60/m	RGB+NW	14.4 W/m	500 lm/m
R300RGBCW6724	60/m	RGB+CW	14.4 W/m	480 lm/m

PROFILI STRISCE LED

PROFILO DA INCASSO



Codice	Descrizione
PR03INC	Profilo in alluminio da incasso da 2m (12,2x8mm)
PR03-TP	Coppia tappi profilo, 1pz con foro e 1pz senza foro

PROFILO ESTERNO RETTANGOLARE



Codice	Descrizione
PR01EST	Profilo in alluminio esterno rettangolare da 2m (12,2x8mm)
PR01-TP	Coppia di tappi profilo, 1pz con foro e 1pz senza foro
PR01-ML	Clip di montaggio profilo

PROFILO ESTERNO ANGOLARE



Codice	Descrizione
PR04ANG	Profilo in alluminio esterno angolare da 2m (12,2x8mm)
PR04-TP	Coppia di tappi profilo, 1pz con foro e 1pz senza foro
PR04-ML	Clip di montaggio profilo

PR-LENTE-A	Schermo opalina per profilo 2m
PR-LENTE-T	Schermo trasparente per profilo 2m

PROFILO DA INCASSO CARTONGESSO



Codice	Descrizione
PR05CG	Profilo in alluminio da incasso per cartongesso da 2m (12,2x8mm)
PR05-TP	Coppia di tappi profilo, 1pz con foro e 1pz senza foro
PR05-ML	Clip di montaggio profilo
PR-LENTE-AL	Schermo opalina per profilo 2m
PR-LENTE-TL	Schermo trasparente per profilo 2m

ALIMENTATORI E CONTROLLER

ALIMENTATORI HV-N 100W



Alimentatore con alloggiamento in alluminio eccellente per la dissipazione del calore, lavora a bassa temperatura, ma mantiene un'alta efficienza e un notevole risparmio energetico.

Il circuito di protezione garantisce la sicurezza dell'alimentatore e delle lampade. La potenza massima è di 100W ed ha un IP di 20.

Codice	Tensione in Uscita	Corrente in Uscita	Dimensioni
HV-N-12100	12 Vdc	8.3 A	159x97x38 mm
HV-N-24100	24 Vdc	4.2 A	159x97x38 mm

ALIMENTATORI HV-N 150W



Alimentatore con alloggiamento in alluminio eccellente per la dissipazione del calore, lavora a bassa temperatura, ma mantiene un'alta efficienza e un notevole risparmio energetico.

Il circuito di protezione garantisce la sicurezza dell'alimentatore e delle lampade. La potenza massima è di 150W ed ha un IP di 20.

Codice	Tensione in Uscita	Corrente in Uscita	Dimensioni
HV-N-12150	12 Vdc	12.5 A	159x97x38 mm
HV-N-24150	24 Vdc	6.5 A	159x97x38 mm

ALIMENTATORI HV-N 200W



Alimentatore con alloggiamento in alluminio eccellente per la dissipazione del calore, lavora a bassa temperatura, ma mantiene un'alta efficienza e un notevole risparmio energetico.

Il circuito di protezione garantisce la sicurezza dell'alimentatore e delle lampade. La potenza massima è di 200W ed ha un IP di 20.

Codice	Tensione in Uscita	Corrente in Uscita	Dimensioni
HV-N-12200	12 Vdc	16.5 A	199x98x38 mm
HV-N-24200	24 Vdc	8.3 A	199x98x38 mm

ALIMENTATORI HV 20W



Alimentatore con alloggiamento in alluminio eccellente per la dissipazione del calore, lavora a bassa temperatura, ma mantiene un'alta efficienza e un notevole risparmio energetico.

Il circuito di protezione garantisce la sicurezza dell'alimentatore e delle lampade. La potenza massima è di 20W ed ha un IP di 67: è adatto sia per ambienti esterni che interni.

Codice	Tensione in Uscita	Corrente in Uscita
HV-12020A	12 Vdc	1.5 A
HV-24020A	24 Vdc	0.75 A

ALIMENTATORI HV 30W



Alimentatore con alloggiamento in alluminio eccellente per la dissipazione del calore, lavora a bassa temperatura, ma mantiene un'alta efficienza e un notevole risparmio energetico.

Il circuito di protezione garantisce la sicurezza dell'alimentatore e delle lampade. La potenza massima è di 30W ed ha un IP di 67: è adatto sia per ambienti esterni che interni.

Codice	Tensione in Uscita	Corrente in Uscita
HV-12030B	12 Vdc	2.5 A
HV-24030B	24 Vdc	1.25 A

ALIMENTATORI HV 60W



Alimentatore con alloggiamento in alluminio eccellente per la dissipazione del calore, lavora a bassa temperatura, ma mantiene un'alta efficienza e un notevole risparmio energetico.

Il circuito di protezione garantisce la sicurezza dell'alimentatore e delle lampade. La potenza massima è di 60W ed ha un IP di 67: è adatto sia per ambienti esterni che interni.

Codice	Tensione in Uscita	Corrente in Uscita
HV-12060C	12 Vdc	5 A
HV-24030C	24 Vdc	2.5 A

ALIMENTATORI HV 100W



Alimentatore con alloggiamento in alluminio eccellente per la dissipazione del calore, lavora a bassa temperatura, ma mantiene un'alta efficienza e un notevole risparmio energetico.

Il circuito di protezione garantisce la sicurezza dell'alimentatore e delle lampade. La potenza massima è di 100W ed ha un IP di 67: è adatto sia per ambienti esterni che interni.

Codice	Tensione in Uscita	Corrente in Uscita
HV-12100L	12 Vdc	8.3 A

HV-24100L	24 Vdc	4.17 A
-----------	--------	--------

ALIMENTATORI HV 200W



Alimentatore con alloggiamento in alluminio eccellente per la dissipazione del calore, lavora a bassa temperatura, ma mantiene un'alta efficienza e un notevole risparmio energetico.

Il circuito di protezione garantisce la sicurezza dell'alimentatore e delle lampade. La potenza massima è di 200W ed ha un IP di 67: è adatto sia per ambienti esterni che interni.

Codice	Tensione in Uscita	Corrente in Uscita
HV-12200K	12 Vdc	16.7 A
HV-24200K	24 Vdc	48.3 A

AMPLIFICATORE RGB



Alimentatore con alloggiamento in alluminio eccellente per la dissipazione del calore, lavora a bassa temperatura, ma mantiene un'alta efficienza e un notevole risparmio energetico.

Il circuito di protezione garantisce la sicurezza dell'alimentatore e delle lampade. Amplifica il segnale dello spettro RGB di qualsiasi prodotto a LED. Ha un IP di 20.

Codice	Uscita	N° Canali	Dimensioni	Corrente Massima
Z9504	RGB	3	108x65x25 mm	12 A

AMPLIFICATORE RGB+W



Alimentatore con alloggiamento in alluminio eccellente per la dissipazione del calore, lavora a bassa temperatura, ma mantiene un'alta efficienza e un notevole risparmio energetico.

Il circuito di protezione garantisce la sicurezza dell'alimentatore e delle lampade. Amplifica il segnale dello spettro RGB di qualsiasi prodotto a LED e la luce bianca. Ha un IP di 20.

Codice	Uscita	N° Canali	Dimensioni	Corrente Massima
--------	--------	-----------	------------	------------------

Z9505	RGB+W	4	81x64x24 mm	12 A
-------	-------	---	-------------	------

CONTROLLORE RGB+W



Controllore della regolazione della luminosità delle strisce a LED con controllo remoto ad alte prestazioni. Controlla la luminosità di tutti i prodotti progettati con un circuito a tensione costante.

Ha 50 gradi di luminosità e una funzione di memoria. Funziona con tutti i tipi di luce a LED, ha un IP di 20.

Codice	Uscita	N° Canali	Dimensioni	Corrente Massima
Z9506	RGB+W	4	110x54x20 mm	12 A

CONTROLLORE MONOCROMATICO



Controllore della regolazione della luminosità delle strisce a LED con controllo remoto ad alte prestazioni. Controlla la luminosità di tutti i prodotti progettati con un circuito a tensione costante.

Ha 50 gradi di luminosità e una funzione di memoria. Funziona con tutti i tipi di luce a LED, ha un IP di 20.

Codice	Corrente Massima	Frequenza	Distanza	Dimensioni
Z9507	6 A/Channel	433.92 MHz	20-30 m	85x65x24 mm

CONTROLLORE RGB



Controllore della regolazione della luminosità delle strisce a LED con controllo remoto ad alte prestazioni. Controlla la luminosità di tutti i prodotti progettati con un circuito a tensione costante.

Ha 50 gradi di luminosità e una funzione di memoria. Funziona con tutti i tipi di luce a LED, ha un IP di 20.

Codice	Corrente Massima	Frequenza	Distanza	Dimensioni
Z9508	6 A/Channel	433.92 MHz	20-30 m	85x65x24 mm

LAMPADE A LED

LAMPADE BULBO B95



Lampada a bulbo senza emissioni di raggi UV e di radiazioni IR. Sostituisce direttamente le lampadine a incandescenza con attacco E27.
La luce ha un'incidenza di 160° ed è disponibile con luce bianca calda e naturale.
La lampada non è dimmerabile.

Codice	Attacco	Colore	Potenza	Lumen
B95-18W-WW	E27	Bianco Caldo (3000K)	18 W	1.650
B95-18W-NW	E27	Bianco Naturale (4000K)	18 W	1.650

LAMPADE BULBO B80



Lampada a bulbo senza emissioni di raggi UV e di radiazioni IR. Sostituisce direttamente le lampadine a incandescenza con attacco E27.
La luce ha un'incidenza di 200° ed è disponibile con luce bianca calda e naturale.
La lampada non è dimmerabile.

Codice	Attacco	Colore	Potenza	Lumen
B80-12W-WW	E27	Bianco Caldo (3000K)	10 W	1.055
B80-12W-NW	E27	Bianco Naturale (4000K)	12 W	1.055

LAMPADE BULBO A60



Lampada a bulbo senza emissioni di raggi UV e di radiazioni IR. Sostituisce direttamente le lampadine a incandescenza con attacco E27.
La luce ha un'incidenza di 200° ed è disponibile con luce bianca calda e naturale.
La lampada non è dimmerabile.

Codice	Attacco	Colore	Potenza	Lumen
A60-10W-WW	E27	Bianco Caldo (3000K)	10 W	806
A60-10W-NW	E27	Bianco Naturale (4000K)	10 W	806
A60-12W-WW	E27	Bianco Caldo (3000K)	12 W	1.050
A60-12W-NW	E27	Bianco Naturale (4000K)	12 W	1.050

LAMPADE BULBO B45



Lampada a bulbo senza emissioni di raggi UV e di radiazioni IR. Sostituisce direttamente le lampadine a incandescenza con attacco E14 o E27.

La luce ha un'incidenza di 200° ed è disponibile con luce bianca calda e naturale.

La lampada non è dimmerabile.

Codice	Attacco	Colore	Potenza	Lumen
B45-E14-5W-WW	E14	Bianco Caldo (3000K)	5 W	470
B45-E14-5W-NW	E14	Bianco Naturale (4000K)	5 W	470
B45-E27-5W-WW	E27	Bianco Caldo (3000K)	5 W	470

LAMPADE BULBO C30



Lampada a bulbo senza emissioni di raggi UV e di radiazioni IR. Sostituisce direttamente le lampadine a incandescenza con attacco E14.

La luce ha un'incidenza di 200° ed è disponibile con luce bianca calda e naturale.
La lampada non è dimmerabile.

Codice	Attacco	Colore	Potenza	Lumen
C30-5W-WW	E14	Bianco Caldo (3000K)	5 W	470
C30-5W-NW	E14	Bianco Naturale (4000K)	5 W	470
C30L-5W-WW	E27	Bianco Caldo (3000K)	5 W	470

LAMPADE BULBO A FILAMENTO



Lampada a bulbo senza emissioni di raggi UV e di radiazioni IR. Sostituisce direttamente le lampadine a incandescenza con attacco E14 O E27.

La luce ha un'incidenza di 300° ed è disponibile con luce bianca calda.
La lampada non è dimmerabile.

Codice	Attacco	Colore	Potenza	Lumen
A60F-7W-WW	E27	Bianco Caldo (2700K)	7 W	800
C30F-4W-WW	E14	Bianco Caldo (2700K)	4 W	400

LAMPADE LED MODELLO AR



Lampada con corpo in alluminio pressofuso colorazione silver senza emissioni di raggi UV e di radiazioni IR. Sostituisce direttamente le lampadine a incandescenza con attacco G53.

La luce ha un'incidenza di 60° ed è disponibile con luce bianca calda e naturale.
La lampada non è dimmerabile.

Codice	Attacco	Colore	Potenza	Lumen
AR111B-15W-WW	G53	Bianco Caldo (3000K)	15 W	1.050
AR111B-15W-NW	G53	Bianco Naturale (4000K)	15 W	1.050

LAMPADE LED MODELLO ES



Lampada con corpo in alluminio pressofuso colorazione silver senza emissioni di raggi UV e di radiazioni IR. Sostituisce direttamente le lampadine a incandescenza con attacco GU10.

La luce ha un'incidenza di 60° ed è disponibile con luce bianca calda e naturale.

La lampada non è dimmerabile.

Codice	Attacco	Colore	Potenza	Lumen
ES111-13W-WW	GU10	Bianco Caldo (3000K)	13 W	1.050
ES111-13W-NW	GU10	Bianco Naturale (4000K)	13 W	1.050

LAMPADE LED MODELLO GU1006



Lampada con corpo con colorazione bianca senza emissioni di raggi UV e di radiazioni IR. Sostituisce direttamente le lampadine a incandescenza con attacco GU10.

La luce ha un'incidenza di 38° ed è disponibile con luce bianca calda e naturale.

La lampada non è dimmerabile.

Codice	Attacco	Colore	Potenza	Lumen
GU1006-WW	GU10	Bianco Caldo (3000K)	6 W	450
GU1006-NW	GU10	Bianco Naturale (4000K)	6 W	450

LAMPADE LED MODELLO GU10



Lampada con corpo con colorazione bianca senza emissioni di raggi UV e di radiazioni IR. Sostituisce direttamente le lampadine a incandescenza con attacco GU10.

La luce ha un'incidenza di 100° ed è disponibile con luce bianca calda e naturale.

La lampada non è dimmerabile.

Codice	Attacco	Colore	Potenza	Lumen
GU10-LC-WW	GvU10	Bianco Caldo (3000K)	6 W	450

GU10-LC-NW	GU10	Bianco Naturale (4000K)	6 W	450
------------	------	-------------------------	-----	-----

LAMPADE LED MODELLO MR1606



Lampada con corpo con colorazione bianca senza emissioni di raggi UV e di radiazioni IR. Sostituisce direttamente le lampadine a incandescenza con attacco GU5.3.

La luce ha un'incidenza di 38° ed è disponibile con luce bianca calda e naturale. La lampada non è dimmerabile.

Codice	Attacco	Colore	Potenza	Lumen
MR1606COB-WW	GU5.3	Bianco Caldo (3000K)	6 W	450
MR1606COB-NW	GU5.3	Bianco Naturale (4000K)	6 W	450

LAMPADE LED MODELLO MR16



Lampada con corpo con colorazione bianca senza emissioni di raggi UV e di radiazioni IR. Sostituisce direttamente le lampadine a incandescenza con attacco GU5.3.

La luce ha un'incidenza di 100° ed è disponibile con luce bianca calda e naturale. La lampada non è dimmerabile.

Codice	Attacco	Colore	Potenza	Lumen
MR16-LC-WW	GU5.3	Bianco Caldo (3000K)	6 W	450
MR16-LC-NW	GU5.3	Bianco Naturale (4000K)	6 W	450

LAMPADE LED MODELLO G4



Lampada senza emissioni di raggi UV e di radiazioni IR. Sostituisce direttamente le lampadine a incandescenza con attacco G4.

E' disponibile con luce bianca calda tendente al giallo. La lampada non è dimmerabile.

Codice	Attacco	Colore	Potenza	Lumen
--------	---------	--------	---------	-------

G4-YW-12V	G4	Bianco Caldo (2700K)	1.8 W	85
-----------	----	----------------------	-------	----

LAMPADE LED MODELLO R7S



Lampada senza emissioni di raggi UV e di radiazioni IR. Sostituisce direttamente le lampadine a incandescenza. E' disponibile con luce bianca calda e naturale. La lampada non è dimmerabile.

Codice	Colore	Potenza	Lumen
R7S-5W-WW	Bianco Caldo (3000K)	5 W	500
R7S-5W-NW	Bianco Naturale (4000K)	6 W	500
R7S-10W-WW	Bianco Caldo (3000K)	10 W	950
R7S-10W-NW	Bianco Naturale (4000K)	10 W	950

FARETTO RICARICABILE CON SENSORE



Faretto ricaricabile con sensore PIR senza emissioni di raggi UV e di radiazioni IR. Interfaccia di ricarica con micro USB (cavo opzionale).

La luce ha un'incidenza di 120°. E' disponibile con luce bianca calda e naturale. La lampada non è waterproof.

Codice	Colore	Potenza	Lumen	N°LED	Dimensioni
A1123-WW	Bianco Caldo (3000K)	0.6 W	70	24	Ø 70xH25 mm
A1123-NW	Bianco Naturale (4000K)	0.6 W	70	24	Ø 70xH25 mm